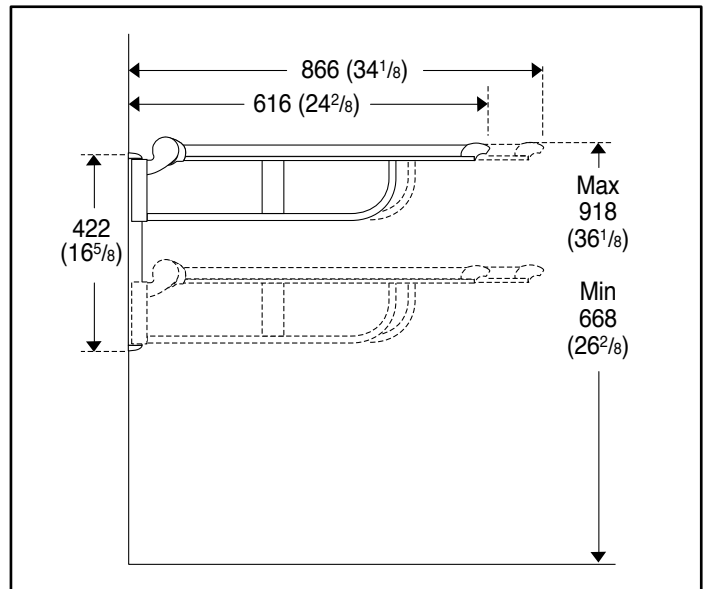
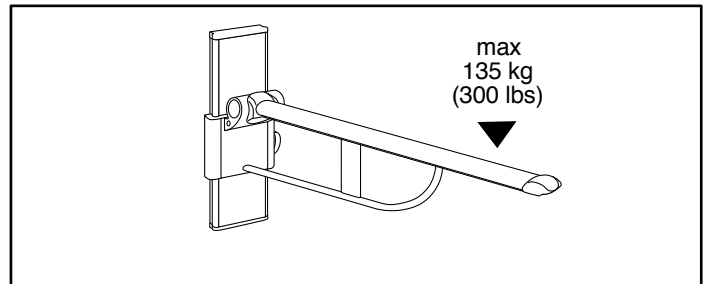
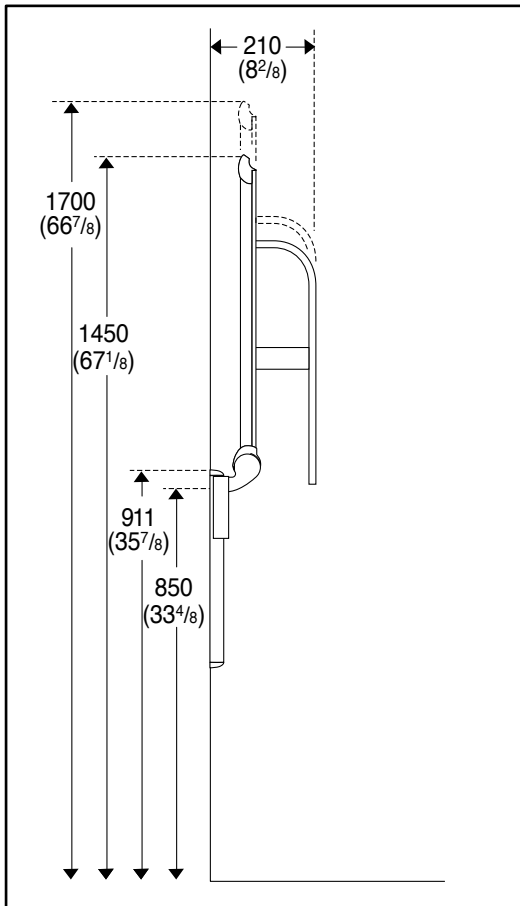


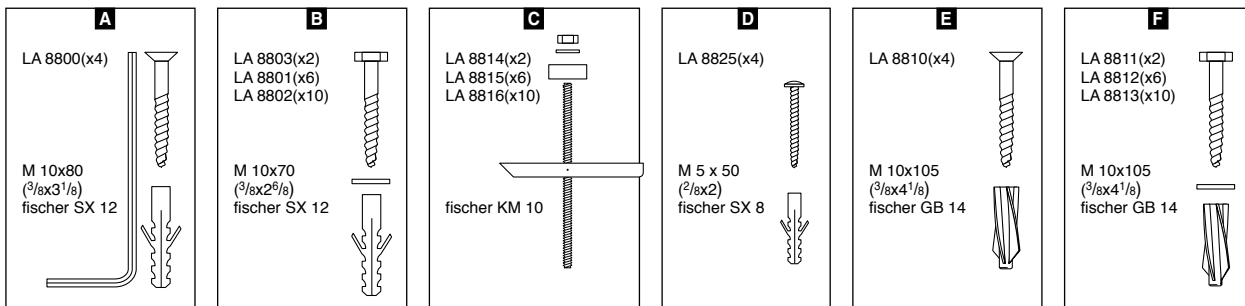
Ret til ændringer forbeholdes. Recht auf Änderungen sind vorbehalten. Subject to alteration without further notice. Nous nous réservons le droit d'apporter toutes modifications pour l'amélioration de nos produits sans préavis. Wijzigingen voorbehouden. Salvo variaciones. Salvo variazioni. Rätten till ändringar förbehålles. Vi förbehåller oss rätt till ändringar. Kaikki oikeudet muutoksiin pidätetään. Rettur til breytinga áskilinn. Reservado o direito de fazer modificações sem prévio. Επιφυλασσόμεθα για εκτυπωτικά γάθη, μικρές τεχνικές αλλαγές και παρεκκλίσεις μοντέλων.



## 08/05/Mounting Info

DK	<b>Murstensvægge</b> (massiv mursten eller hulsten) >Mz12 eller >Hlz12	<b>2"x1,5" lægte, 22 mm krydsfiner</b> eller lign.	<b>2x12,5 mm gipsplader</b> eller lign.	<b>Gasbetonvægge</b> > G2	<b>Betonvægge</b> > B15
D	<b>Backsteinwände</b> (Vollstein oder Lochsteinen) >Mz12 oder >Hlz12	<b>2"x1,5" Latten, 22 mm Sperrholz</b> oder desgl.	<b>2x12,5 mm Gipsplatten</b> oder desgl.	<b>Gasbetonwände</b> > G2	<b>Betonwände</b> > B15
GB	<b>Brick walls</b> (solid brick or hollow brick) >Mz12 or >Hlz12	<b>2"x1,5" studs, 22 mm (7/8") plywood</b> or equivalent	<b>2x12,5 mm (4/8") plasterboard</b> or equivalent	<b>Aerated concrete walls</b> > G2	<b>Concrete walls</b> > B15
F	<b>Murs de brique</b> (brique pleine ou brique alvéolaire) >Mz12 ou >Hlz12	<b>2"x1,5" lattes, 22 mm contre-plaqué</b> ou similaire	<b>2x12,5 mm plaque de plâtre</b> ou similaire	<b>Murs de béton cellulaire</b> > G2	<b>Murs de béton</b> > B15
NL	<b>Gemetselde wanden</b> (bakstenen of holle stenen) > Mz12 of > Hlz12	<b>2"x1,5" rachel, 22 mm multiplex</b> o.i.d.	<b>2x12,5 mm gipsplaten</b>	<b>Gasbetonwanden</b> > G2	<b>Betonwanden</b> > B15
E	<b>Paredes de ladrillo</b> (ladrillo macizo o ladrillo hueco) >Mz12 o >Hlz12	<b>Puntales de 2"x1,5", madera contrachapada de 22 mm o similar</b>	<b>2x12,5 mm recubrimi- entos de placas de fibra yeso, yeso-cartón, o similar</b>	<b>Paredes de hormigón poroso &gt; G2</b>	<b>Paredes de hormigón</b> > B15
I	<b>Muri in mattoni</b> (mattoni pieni o forati) >Mz12 o >Hlz12	<b>2"x1,5" assicelle, 22 mm legno compensato o similari</b>	<b>2x12,5 mm lastre di gesso</b> o similari	<b>Muri in calcestruzzo areato &gt; G2</b>	<b>Muri in calcestruzzo</b> > B15
S	<b>Tegelväggar</b> (massiv tegel eller med håll) > Mz12 eller > Hlz12	<b>2" x 1,5" läkt, 22 mm plywood</b> eller motsvarande	<b>2 x 12,5 mm gipsskiva</b> eller liknande	<b>Väggar av lättbetong &gt; G2</b>	<b>Betongväggar</b> > B15
N	<b>Mursteinsvegger</b> (massiv murstein eller hulstein) > Mz12 eller > Hlz12	<b>2" x 1,5" lekter, 22 mm kryssfiner</b> eller lign.	<b>2 x 12,5 mm gipsplater</b> eller lign.	<b>Gassbetongvegger</b> > G2	<b>Betongvegger</b> > B15
FIN	<b>Tiiliseinä</b> (massiivinen tai ontto tiili) > Mz12 tai > Hlz12	<b>2" x 1,5" tukipuu, 22 mm:n ristivaneri</b> tmv.	<b>2 x 12,5 mm:n kipsilevy</b> tmv.	<b>Kevytbetoniseinät</b> > G2	<b>Betoniseinät</b> > B15
IS	<b>Múrsteinsveggir</b> (gegnheill múrsteinn eða holsteinn) >Mz12 eða >Hlz12	<b>2"x1,5" listi 22 mm krossviður</b> eða p.h.	<b>2x12,5 mm gífsplötur</b> eða p.h.	<b>Léttsteypuveggur</b> > G2	<b>Steinsteypuveggur</b> > B15
P	<b>Paredes de tijolo</b> (tijolo maciço ou furado) > Mz12 ou > Hlz12	<b>Prumos de 2" x 1,5" mm, contraplacado de 22 mm</b> ou equivalente	<b>Placas de gesso de 2 x 12,5 mm</b> ou equivalente	<b>Paredes de betão celular &gt; G2</b>	<b>Paredes de betão</b> > B15
GR	<b>Τοίχος από τούβλα</b> (ομαπή ή μη) > Mz12 ή > Hlz12	<b>2" X 1,5" κοχλίας 22 mm κόντρα πλακέ</b> ή κάτι παρόμοιο	<b>2 X 12,5 mm γυψοσανίδα</b> ή κάτι παρόμοιο	<b>Τοίχος, μπετόν πορώδες &gt;G2</b>	<b>Τοίχος από μπετόν</b> > B15
R9900-R9915	B	B	C	C	C
R3016/R3018	A ✓	A ✓	X	E	A ✓ □
RF016/RF018	A ✓	A ✓	X	E	A ✓
R3146/R3148	B	B	C □	F	B □
RF146/RF148	B	B	C □	F	B □
R4140/R4141/42	B	B	C	F	B
R4260/R4270/R4261/62/71/72	B ✓ □	B ✓	C	F	B ✓ □
R4360/R4361/62/71/72	B ✓	B ✓	C	F	B ✓
R5010/R5015/R7010	A ✓	A ✓	X	E	A ✓ □
R5140/R5145	B	B	C □	F	B □
R6010	B ✓	B ✓	C □	F □	B ✓ □
R7165/66/67/68	B	B	C □	F	B □
R7142/R7143/R7150/R7151	B	B	C	F	B
R7256/R7258	B	B	C	F	B
R4920/21/R4930/31	B ✓	B ✓	C	F	B ✓
R8240/41-61/R8245/46-66	B ✓	B ✓	C	F □	B ✓ □
RT490/RT491/RT850-870	D ✓	D ✓	X	D ✓	D ✓ □
RT100-110/RT124-138	D ✓	D ✓	X	D ✓	D ✓ □
RT114-119/RT1212-215	D ✓	D ✓	X	D ✓	D ✓

- ✓ Medsendes produktet • Liegt dem Produkt bei • Included with the product • Fournie avec le produit  
 Wordt met het product mee gezonden • Incluido con el producto • Allegato al prodotto • Produkten skickas med • Følger med produktet  
 Lähetetään tuotteen mukana • Fylgi vörinni • Envía-se anexo ao produto • Συνοδεύει το προϊόν
- ✗ Ikke muligt • Nicht möglich • Not possible • Impossible • Niet mogelijk • Imposible • Impossibile • Ej möjligt • Ikke mulig • Ei mahdollinen  
 Ekki mögulegt • Não possível • Αδύνατον



Kun vejledende • Nur richtungsweisend • Guidelines only • Le guide n'a qu'une valeur indicative • Niet te beoordelen  
 Solamente a título indicativo • Solamente a título indicativo • Endast anvisning • Kun vejledende • Vain ohjeellinen  
 Aðeins til leiðbeinandi • Apenas linhas de orientação • Μόνο βοηθητικές γραμμές.



keep living

Telephone: +45 87 888 777  
 Telefax: +45 87 888 669  
 E-mail: mail@pressalitcare.com  
 Web: www.pressalitcare.com

Pressalit Care  
 Pressalitvej 1  
 DK 8680 Ry  
 Denmark

Ret til ændringer forbeholdes. Recht auf Änderungen sind vorbehalten. Subject to alteration without further notice.  
 Nous nous réservons le droit d'apporter toutes modifications pour l'amélioration de nos produits sans préavis.  
 Wijzigingen voorbehouden. Salvo variaciones. Rätten till ändringar förbehålles. Vi förbehåller oss rätt till ändringar.  
 Kaikki oikeudet muutoksiin pidätetään. Rettur til breytinga áskilinn. Reservado o direito de fazer modificações sem prévio  
 Επιφυλασσομέβα για εκτινπιωτικά γάθη, μικές τεχνικές αλλαγές και παρεκκλίσεις μοντέλων.