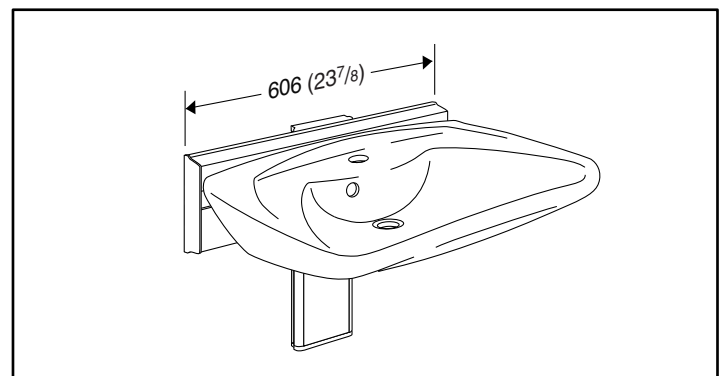
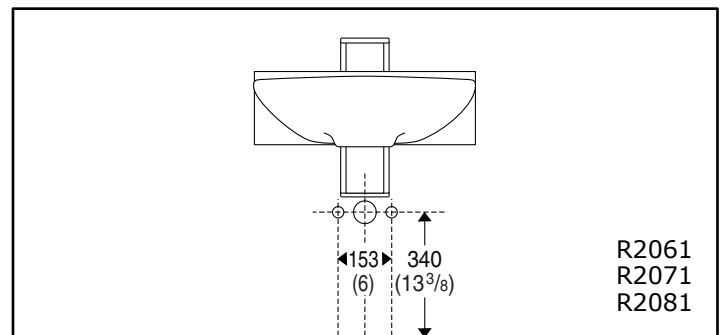
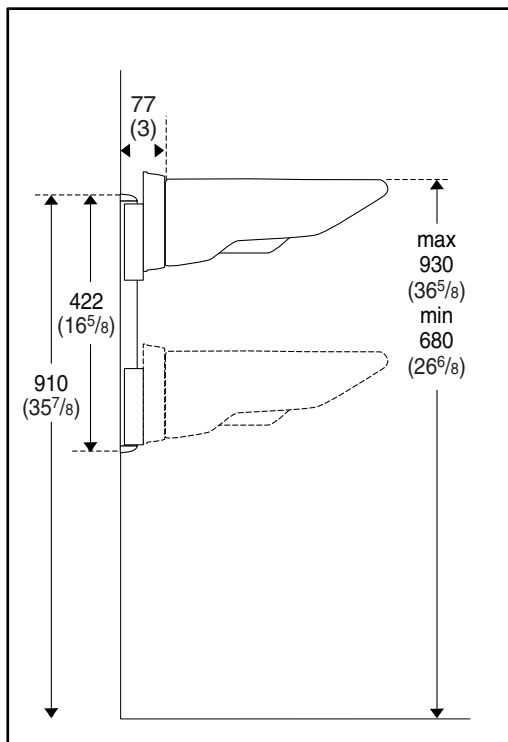
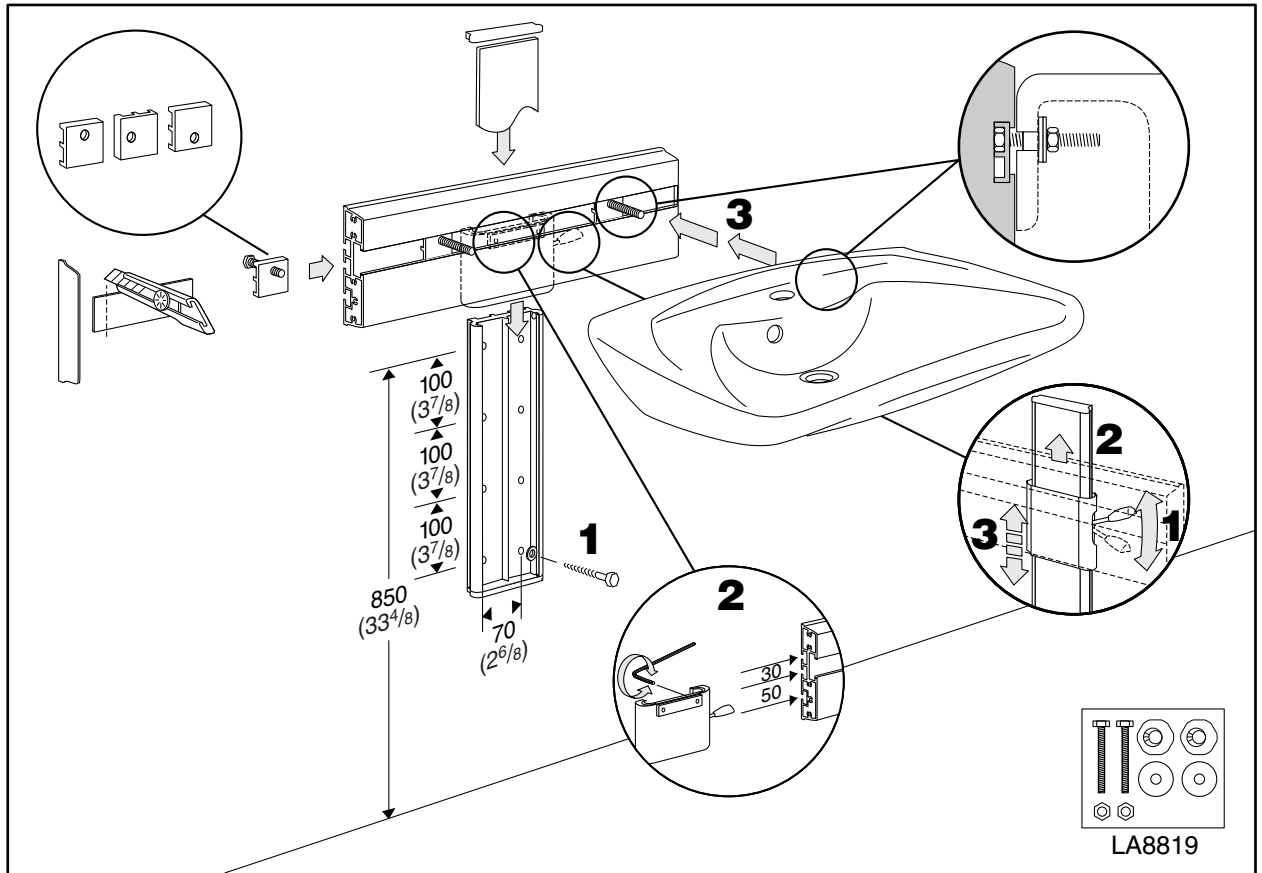


Ret til ændringer forbeholdes · Recht auf Änderungen sind vorbehalten · Subject to alteration without further notice
 Nous nous réservons le droit d'apporter toutes modifications pour l'amélioration de nos produits sans préavis.
 Wijzigingen voorbehouden · Salvo variaciones · Salvo variazioni · Rätten till ändringar förbehålles · Vi förbeholder oss rett til endringer
 Kaikki oikeudet muutoksiin pidätetään · Rettur til breytinga áskilinn. Reservado o direito de fazer modificações sem prévio
 Επιφύλασσόμεθα για εκτινπώτικά γάθη, μικές τεχνικές αλλαγές και παρεκκλίσεις μοντέλων.

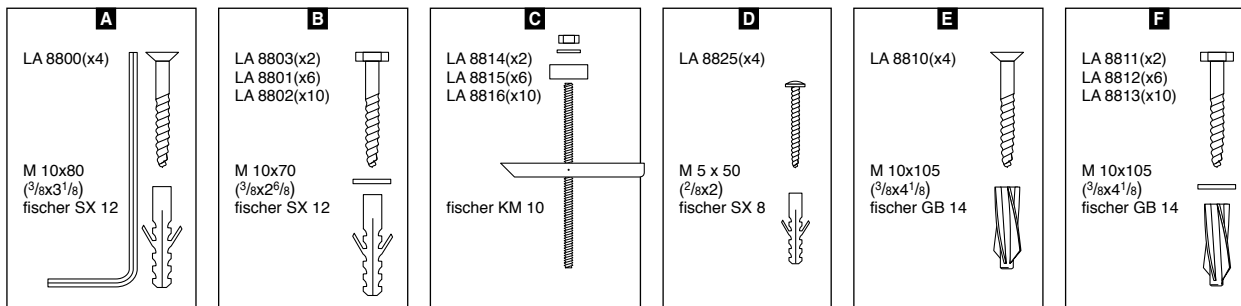


keep living

08/05/Mounting Info

| DK | Murstensvægge (massiv mursten eller hulsten) >Mz12 eller >Hlz12 | 2"x1,5" lægte, 22 mm krydsfiner eller lign. | 2x12,5 mm gipsplader eller lign. | Gasbetonvægge > G2 | Betonvægge > B15 |
|----------------------------|---|---|--|-------------------------------------|-------------------------------|
| D | Bäcksteinwände (Vollstein oder Lochsteinen) >Mz12 oder >Hlz12 | 2"x1,5" Latten, 22 mm Sperrholz oder desgl. | 2x12,5 mm Gipsplatten oder desgl. | Gasbetonwände > G2 | Betonwände > B15 |
| GB | Brick walls (solid brick or hollow brick) >Mz12 or >Hlz12 | 2"x1,5" studs, 22 mm (7/8") plywood or equivalent | 2x12,5 mm (4/8") plasterboard or equivalent | Aerated concrete walls > G2 | Concrete walls > B15 |
| F | Murs de brique (brique pleine ou brique alvéolaire) >Mz12 ou >Hlz12 | 2"x1,5" lattes, 22 mm contre-plaqué ou similaire | 2x12,5 mm plaque de plâtre ou similaire | Murs de béton cellulaire > G2 | Murs de béton > B15 |
| NL | Gemetselde wanden (baksteen of holle stenen) > Mz12 of > Hlz12 | 2"x1,5" rachel, 22 mm multiplex o.i.d. | 2x12,5 mm gipsplaten | Gasbetonwanden > G2 | Betonwanden > B15 |
| E | Paredes de ladrillo (ladrillo macizo o ladrillo hueco) >Mz12 o >Hlz12 | Puntales de 2"x1,5", madera contrachapada de 22 mm o similar | 2x12,5 mm recubrimi- entos de placas de fibra yeso, yeso-carlón, o similar | Paredes de hormigón poroso > G2 | Paredes de hormigón > B15 |
| I | Muri in mattoni (mattoni pieni o forati) >Mz12 o >Hlz12 | 2"x1,5" assicelle, 22 mm legno compensato o similari | 2x12,5 mm lastre di gesso o similari | Muri in calcestruzzo areato > G2 | Muri in calcestruzzo > B15 |
| S | Tegelväggar (massiv tegel eller med håll) > Mz12 eller > Hlz12 | 2" x 1,5" läkt, 22 mm plywood eller motsvarande | 2 x 12,5 mm gipsskiva eller liknande | Väggar av lättbetong > G2 | Betongväggar > B15 |
| N | Mursteinsvegger (massiv murstein eller hulstein) > Mz12 eller > Hlz12 | 2" x 1,5" lekter, 22 mm kryssfiner eller lign. | 2 x 12,5 mm gipsplater eller lign. | Gassbetongvegger > G2 | Betongvegger > B15 |
| FIN | Tiiliseinä (massiivinen tai ontto tiili) > Mz12 tai > Hlz12 | 2" x 1,5" tukipuu, 22 mm:n ristivaneri tmv. | 2 x 12,5 mm:n kipsilevy tmv. | Kevytbetoniseinät > G2 | Betoniseinät > B15 |
| IS | Múrsteinsveggir (gegnheill múrsteinn eða holsteinn) >Mz12 eða >Hlz12 | 2"x1,5" listi 22 mm krossviður eða p.h. | 2x12,5 mm gífsplötur eða p.h. | Léttsteypuveggur > G2 | Steinsteypuveggur > B15 |
| P | Paredes de tijolo (tijolo maciço ou furado) > Mz12 ou > Hlz12 | Prumos de 2" x 1,5" mm, contraplacado de 22 mm ou equivalente | Placas de gesso de 2 x 12,5 mm ou equivalente | Paredes de betão celular > G2 | Paredes de betão > B15 |
| GR | Τοίχος από τούβλα (ομαπή ή μη) > Mz12 ή > Hlz12 | 2" X 1,5" κοχλίας 22 mm κόντρα πλακέ ή κάτι παρόμοιο | 2 X 12,5 mm γυψοσανίδα ή κάτι παρόμοιο | Τοίχος, μπετόν πορώδες >G2 | Τοίχος από μπετόν > B15 |
| R9900-R9915 | B | B | C | C | C |
| R3016/R3018 | A ✓ | A ✓ | X | E | A ✓ □ |
| RF016/RF018 | A ✓ | A ✓ | X | E | A ✓ |
| R3146/R3148 | B | B | C □ | F | B □ |
| RF146/RF148 | B | B | C □ | F | B □ |
| R4140/R4141/42 | B | B | C | F | B |
| R4260/R4270/R4261/62/71/72 | B ✓ □ | B ✓ | C | F | B ✓ □ |
| R4360/R4361/62/71/72 | B ✓ | B ✓ | C | F | B ✓ |
| R5010/R5015/R7010 | A ✓ | A ✓ | X | E | A ✓ □ |
| R5140/R5145 | B | B | C □ | F | B □ |
| R6010 | B ✓ | B ✓ | C □ | F □ | B ✓ □ |
| R7165/66/67/68 | B | B | C □ | F | B □ |
| R7142/R7143/R7150/R7151 | B | B | C | F | B |
| R7256/R7258 | B | B | C | F | B |
| R4920/21/R4930/31 | B ✓ | B ✓ | C | F | B ✓ |
| R8240/41-61/R8245/46-66 | B ✓ | B ✓ | C | F □ | B ✓ □ |
| RT490/RT491/RT850-870 | D ✓ | D ✓ | X | D ✓ | D ✓ □ |
| RT100-110/RT124-138 | D ✓ | D ✓ | X | D ✓ | D ✓ □ |
| RT114-119/RT212-215 | D ✓ | D ✓ | X | D ✓ | D ✓ |

- ✓ Medsendes produktet • Liegt dem Produkt bei • Included with the product • Fournie avec le produit
 Wordt met het product mee gezonden • Incluido con el producto • Allegato al prodotto • Produkten skickas med • Følger med produktet
 Lähetetään tuotteen mukana • Fylgi vörinni • Envía-se anexo ao produto • Συνοδεύει το προϊόν
- ✗ Ikke muligt • Nicht möglich • Not possible • Impossible • Niet mogelijk • Imposible • Impossibile • Ej möjligt • Ikke mulig • Ei mahdollinen
 Ekki mögulegt • Não possível • Αδύνατον



Kun vejledende • Nur richtungsweisend • Guidelines only • Le guide n'a qu'une valeur indicative • Niet te beoordelen
 Solamente a título indicativo • Solamente a título indicativo • Endast avvisning • Kun veiledende • Vain ohjeellinen
 Aðeins til leiðbeinandi • Apenas linhas de orientação • Μόνο βοηθητικές γραμμές.



keep living

Telephone: +45 87 888 777
 Telefax: +45 87 888 669
 E-mail: mail@pressalitcare.com
 Web: www.pressalitcare.com

Pressalit Care
 Pressalitvej 1
 DK 8680 Ry
 Denmark

Ret til ændringer forbeholdes. Recht auf Änderungen sind vorbehalten. Subject to alteration without further notice.
 Nous nous réservons le droit d'apporter toutes modifications pour l'amélioration de nos produits sans préavis.
 Wijzigingen voorbehouden. Salvo variaciones. Salvo variazioni. Rätten till ändringar förbehålles. Vi förbehåller oss rätt till ändringar.
 Kaikki oikeudet muutoksiin pidätetään. Rettur til breytinga áskilinn. Reservado o direito de fazer modificações sem prévio
 Επιφυλασσομέβα για εκτινπιωτικά γάθη, μικές τεχνικές αλλαγές και παρεκκλίσεις μοντέλων.